



МИНИСТЕРСТВО НАУКИ И ВЫСШЕГО ОБРАЗОВАНИЯ
РОССИЙСКОЙ ФЕДЕРАЦИИ
Федеральное государственное бюджетное образовательное
учреждение высшего образования
«САНКТ-ПЕТЕРБУРГСКИЙ ГОСУДАРСТВЕННЫЙ
ЭКОНОМИЧЕСКИЙ УНИВЕРСИТЕТ»

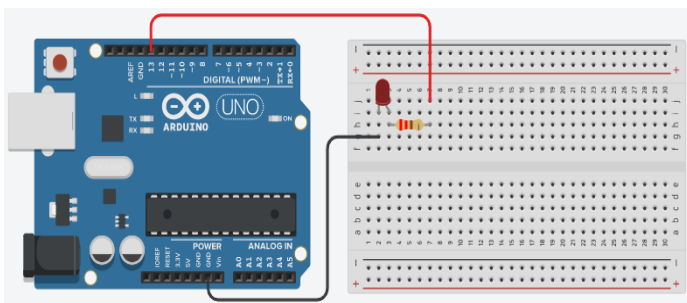
Факультет информатики и прикладной математики
Кафедра информационных систем и технологий

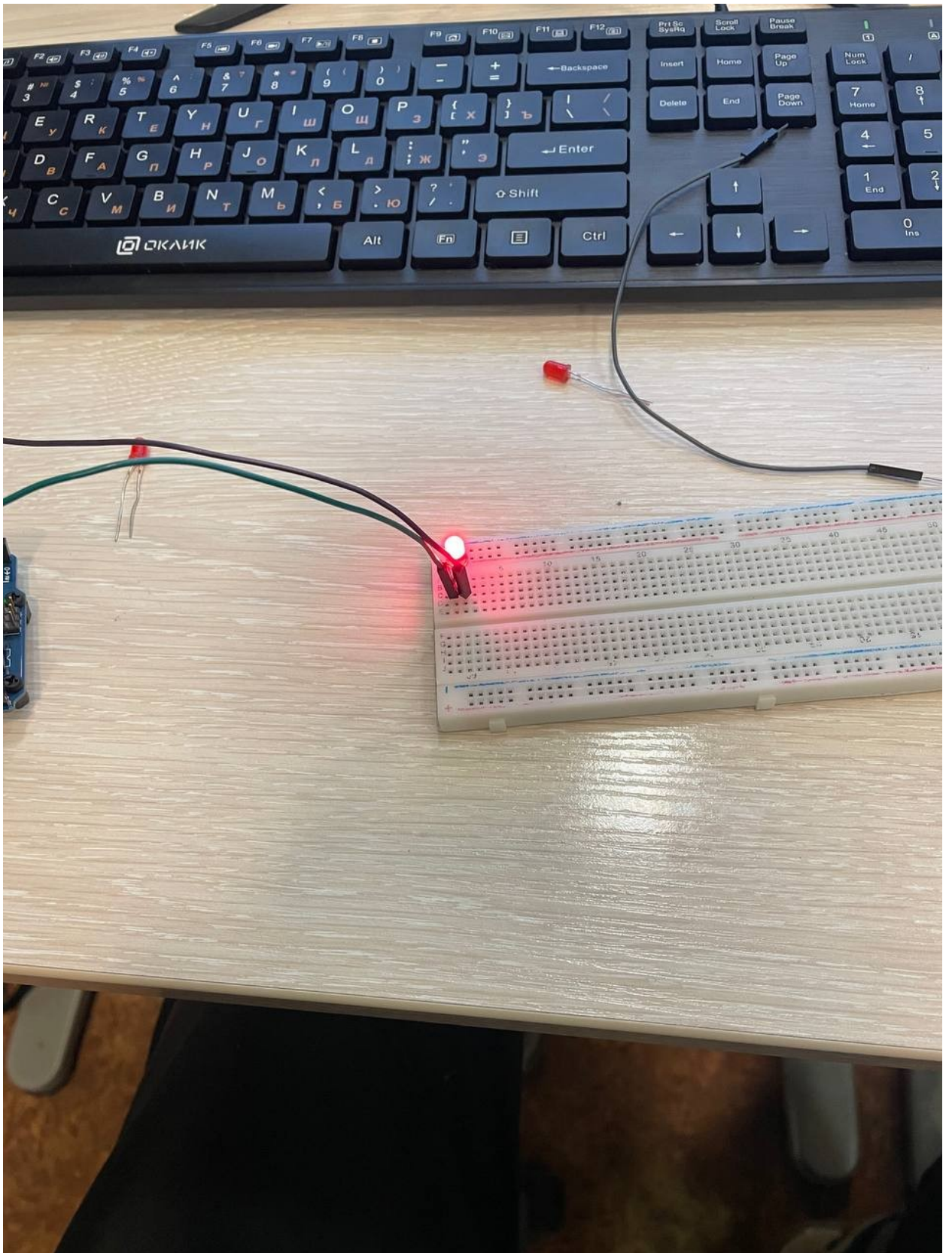
ОТЧЕТ
**по практической работе по дисциплине «Архитектура цифровой
экономики»**

Отчёт предоставил:
студент группы БИ-2103 Жебрович С.
Работу проверил:
преподаватель Левоева И.В.

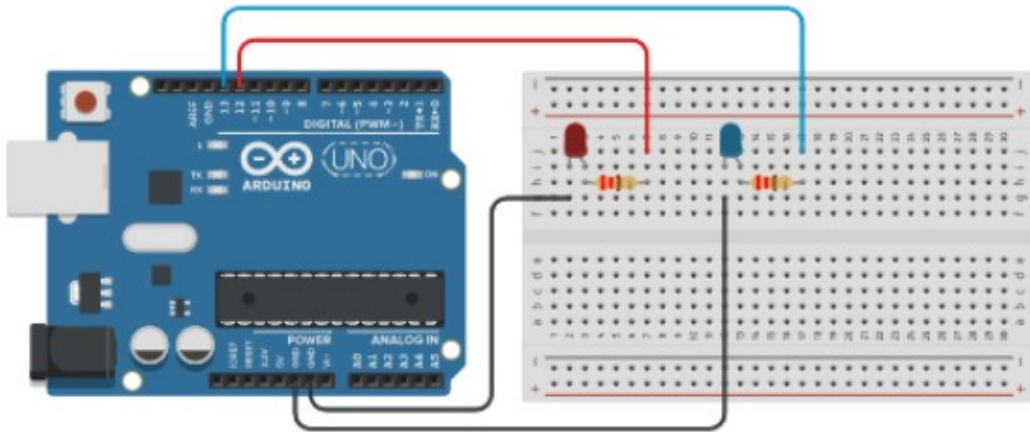
Санкт-Петербург
2023

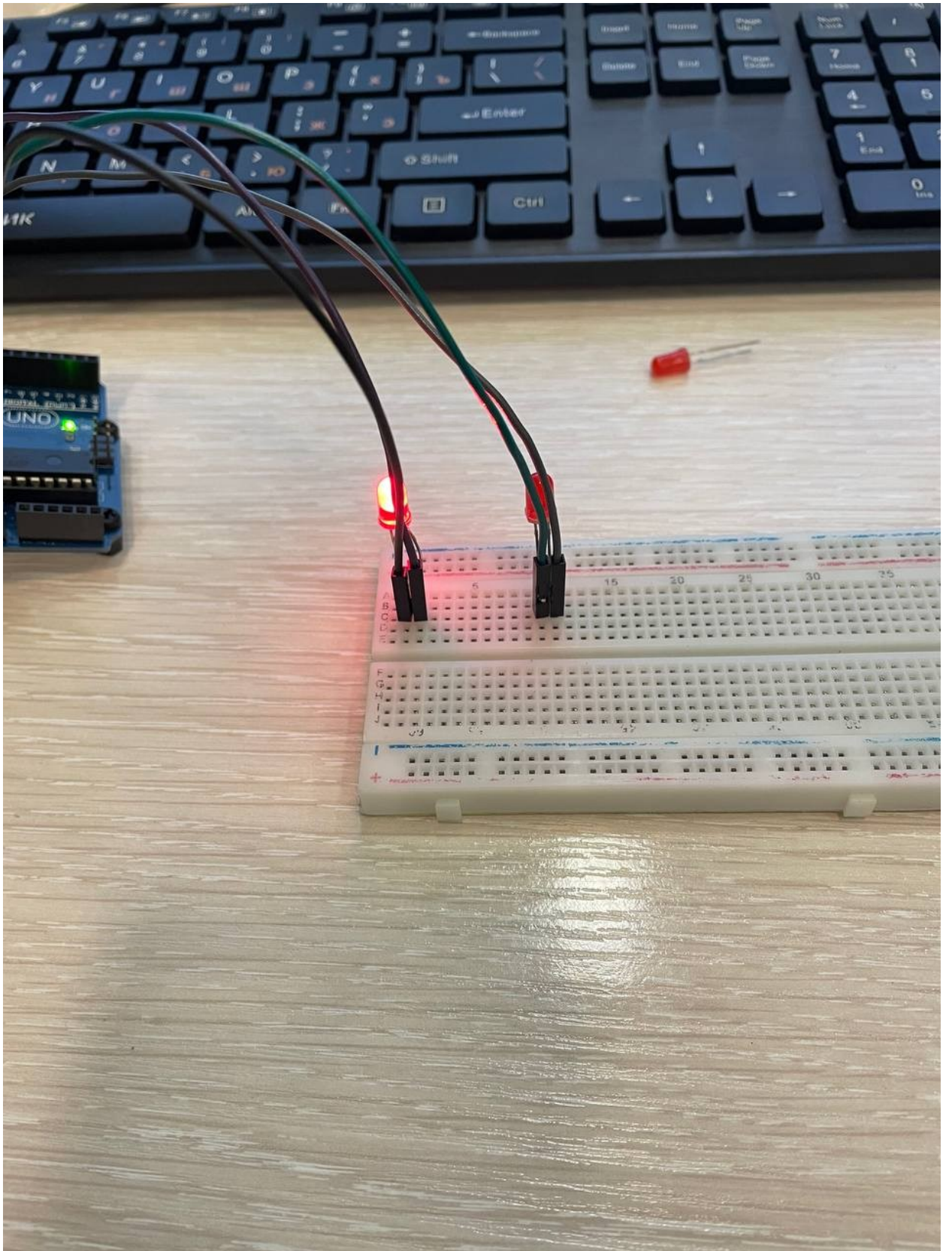
Задание 1. Мигание одним светодиодом



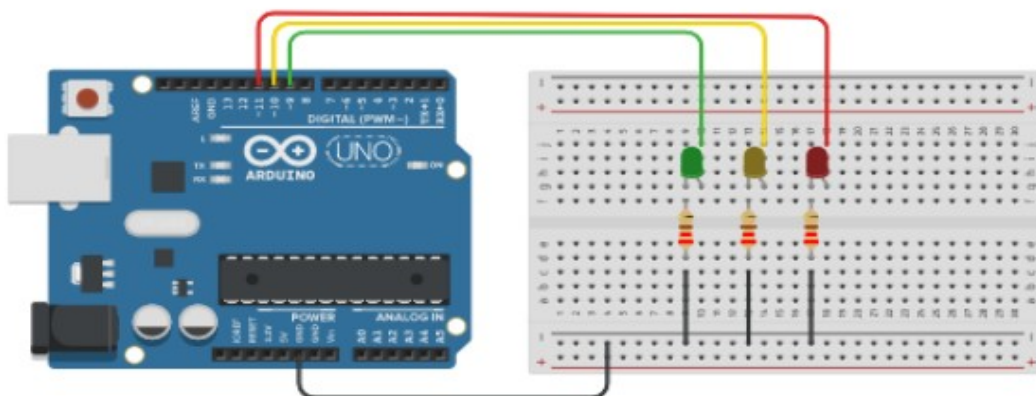


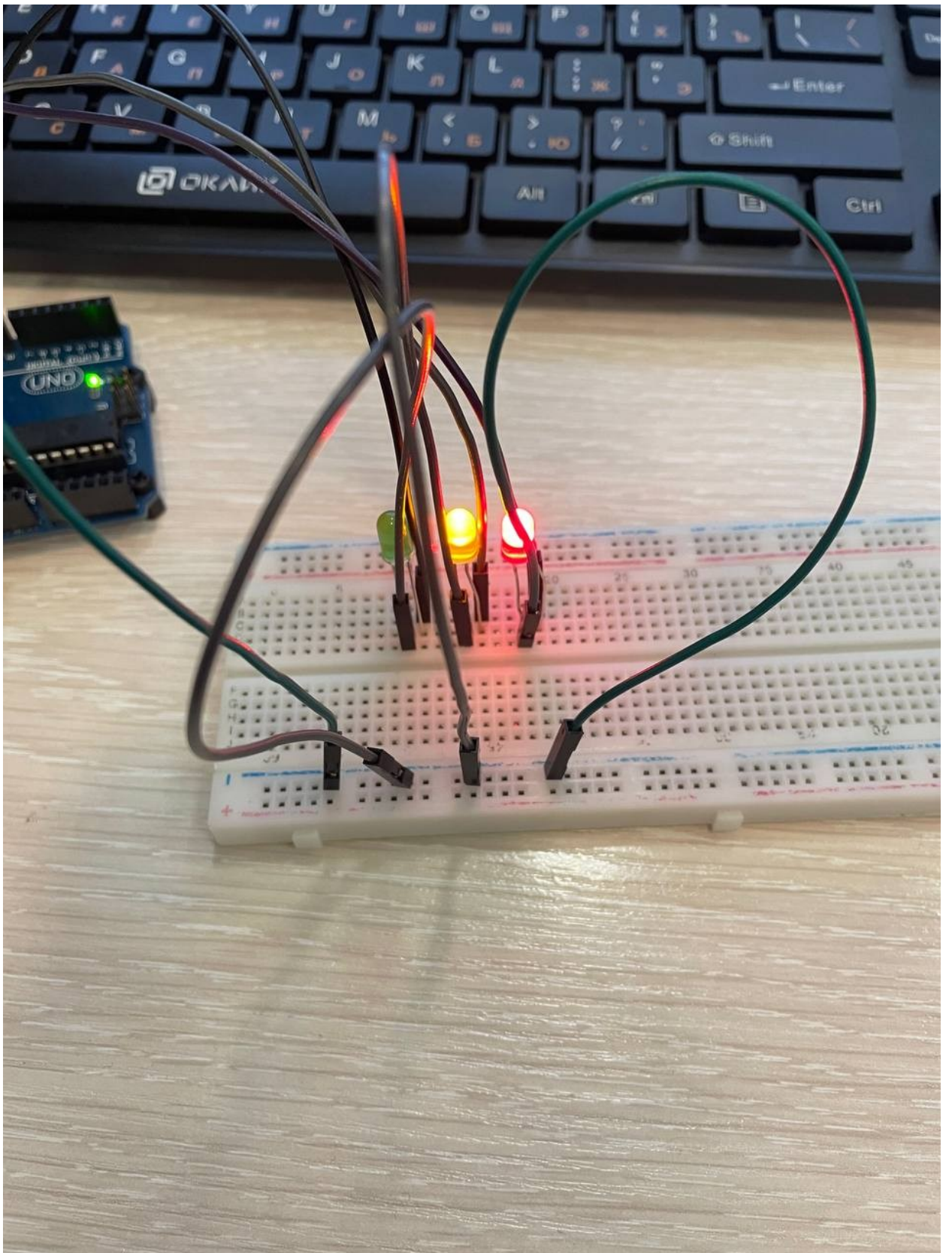
Задание 2. Мигание двумя светодиодами





Задание 3. Мигание тремя светодиодами





Задание 4. Индивидуальное задание

Написать программу, которая осуществляет мигание трех светодиодов по заданному алгоритму:

1. Первый светодиод включается, передает первую букву фамилии с помощью азбуки Морзе и выключается.
2. Второй светодиод включается, передает первую букву имени с помощью азбуки Морзе и выключается.
3. Третий светодиод включается, передает первую букву отчества с помощью азбуки Морзе и выключается.

Все три светодиода одновременно включаются и моргают три

